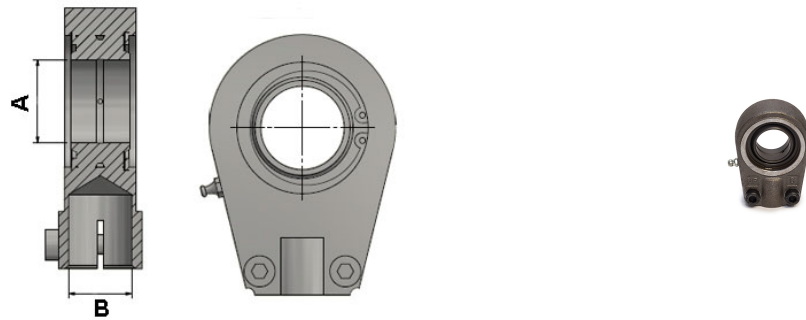


OLHAL TAPR...U

Oihal relubrificado, da série CSTAPR... U, recomendado para cilindros hidráulicos.



REFERÊNCIA	A	B	PV S/IVA
CSTAPR020U	20	M16x1,5	S/Consulta
CSTAPR025U	25	M16x1,5	S/Consulta
CSTAPR030U	30	M22x1,5	S/Consulta
CSTAPR035U	35	M28x1,5	S/Consulta
CSTAPR040U	40	M35x1,5	S/Consulta
CSTAPR050U	50	M45x1,5	S/Consulta
CSTAPR060U	60	M58x1,5	S/Consulta
CSTAPR070U	70	M65x1,5	S/Consulta
CSTAPR080U	80	M80x2	S/Consulta